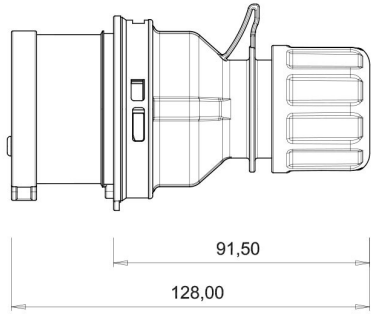


## Düz Fiş

Ürün Kodu :	BCS-1505-2011
Barkod :	-
IP Sınıfı :	IP44
Amper :	5/16A
Volt :	380V-450V
Hertz :	50Hz - 60Hz
Kutup :	3P+E+N
Gövde Malzemesi :	Polyamid 6
İletken Malzemesi :	MS 58
Gram :	165,9
Kutu :	8
Koli :	144





MIN. Ø8 - MAX. Ø16

