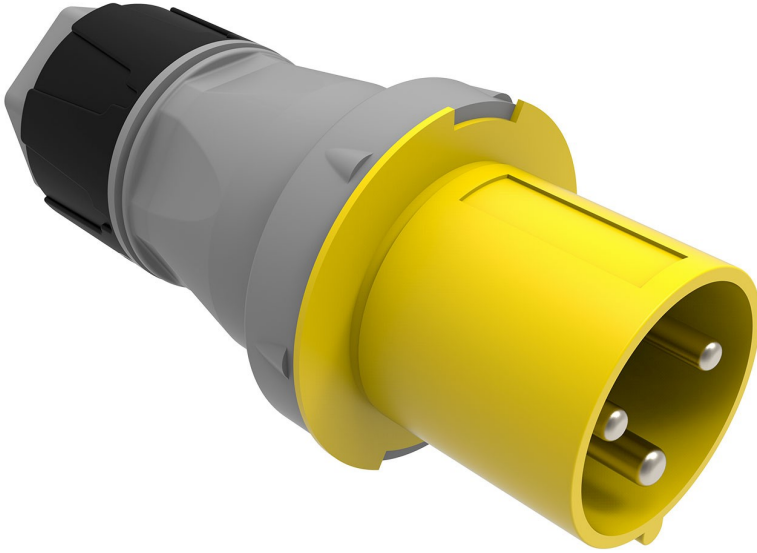
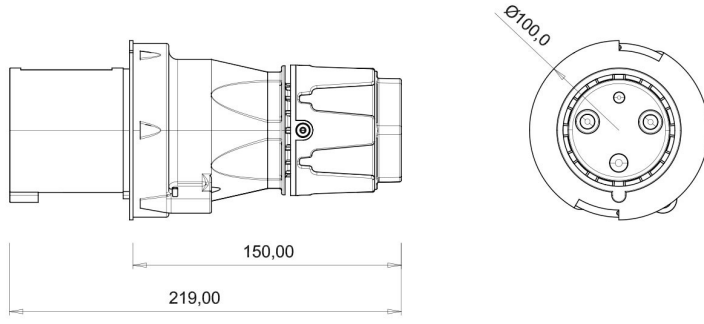


## Düz Fiş (Pilotlu)

Ürün Kodu :	BC3-4303-2011
Barkod :	-
IP Sınıfı :	IP44
Amper :	63A
Volt :	110V-150V
Hertz :	50Hz - 60Hz
Kutup :	2P+E
Gövde Malzemesi :	Polyamid 6
İletken Malzemesi :	MS 58
Gram :	-
Kutu :	1
Koli :	12





#### Pilot kontak kullanımı:

**63/125A.** 3/4/5 Kontaklı ürünlerde Pilot Kontaktı / Pilot Kontaksız 2 seri bulunmaktadır.

Pilot Kontak diğer kontaklardan kısa ve incedir. Ayrı bir kablo çekilerek devre kesiciye bağlanarak kumanda devresi için kullanılır.

**NOT:** Kumanda devresi gerekmeyen kullanımlarda pilot kontaksız ürünlerimizin tercih edilmesi tavsiye olunur.

#### Pilot contact use:

**63/125A.** There are 2 series with Pilot Contact / Without Pilot Contact for 3/4/5 Contact products.

Pilot Contact is shorter and thinner than other contacts. Connecting to the circuit breaker by pulling a separate cable used for the control circuit.

**NOTE:** It is recommended to prefer our products without pilot contact for use that does not require a control circuit.

