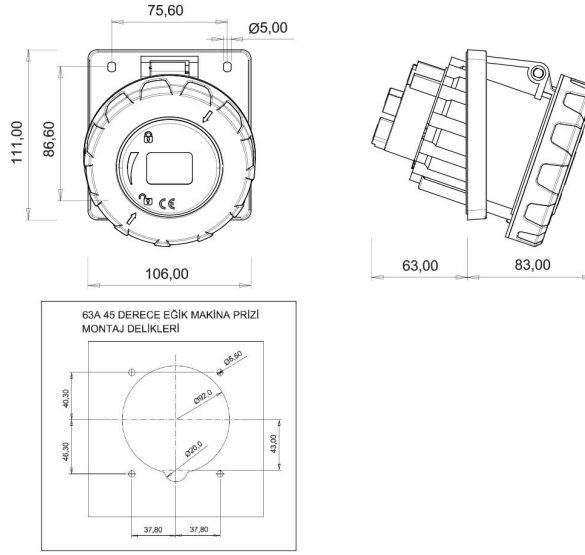


45° Eğik Makine Priz (Pilotlu)

| | |
|---------------------|---------------|
| Ürün Kodu : | BC3-4403-7420 |
| Barkod : | - |
| IP Sınıfı : | IP67 |
| Amper : | 63A |
| Volt : | 220V-250V |
| Hertz : | 50Hz - 60Hz |
| Kutup : | 2P+E |
| Gövde Malzemesi : | Polyamid 6 |
| İletken Malzemesi : | MS 58 |
| Gram : | - |
| Kutu : | 1 |
| Koli : | 24 |





Pilot kontak kullanımı:

63/125A. 3/4/5 Kontaklı ürünlerde Pilot Kontaktı / Pilot Kontaksız 2 seri bulunmaktadır.

Pilot Kontak diğer kontaklardan kısa ve incedir. Aynı bir kablo çekilerek devre kesiciye bağlanarak kumanda devresi için kullanılır.

NOT: Kumanda devresi gerekmeyen kullanımlarda pilot kontaksız ürünlerimizin tercih edilmesi tavsiye olunur.

Pilot contact use:

63/125A. There are 2 series with Pilot Contact / Without Pilot Contact for 3/4/5 Contact products.

Pilot Contact is shorter and thinner than other contacts. Connecting to the circuit breaker by pulling a separate cable used for the control circuit.

NOTE: It is recommended to prefer our products without pilot contact for use that does not require a control circuit.

