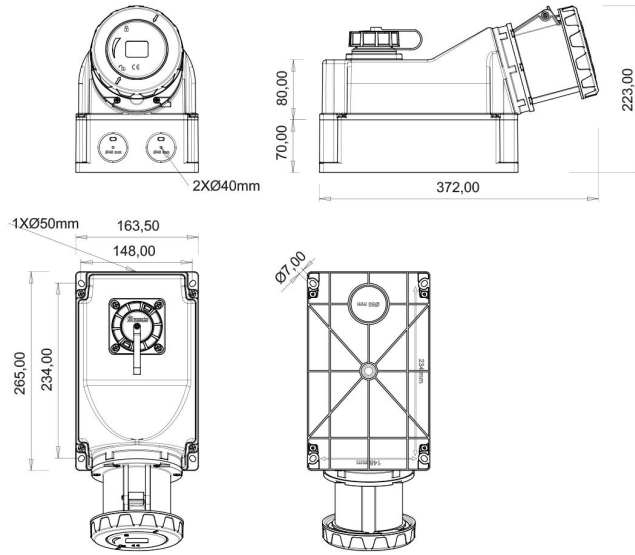


90° Eğik 1/16A. Makine Prizli Duvar Priz (Pilotlu)

Ürün Kodu :	BC3-6505-7537
Barkod :	-
IP Sınıfı :	IP67
Amper :	125A
Volt :	380V-450V
Hertz :	50Hz - 60Hz
Kutup :	3P+E+N
Gövde Malzemesi :	Polyamid 6
İletken Malzemesi :	MS 58
Gram :	-
Kutu :	1
Koli :	4





Pilot kontak kullanımı:

63/125A. 3/4/5 Kontaklı ürünlerde Pilot Kontaklı / Pilot Kontaksız 2 seri bulunmaktadır.

Pilot Kontak diğer kontaklardan kısa ve incedir. Ayrı bir kablo çekilerek devre kesiciye bağlanarak kumanda devresi için kullanılır.

NOT: Kumanda devresi gerekmeyen kullanımlarda pilot kontaksız ürünlerimizin tercih edilmesi tavsiye olunur.

Pilot contact use:

63/125A. There are 2 series with Pilot Contact / Without Pilot Contact for 3/4/5 Contact products.

Pilot Contact is shorter and thinner than other contacts. Connecting to the circuit breaker by pulling a separate cable used for the control circuit.

NOTE: It is recommended to prefer our products without pilot contact for use that does not require a control circuit.

